

# BT-DP03 HC RF-serie

Draadloze digitale programmeerbare thermostaat  
verwarmen & koelen WATTS Vision® System

## Technische fiche



## Omschrijving:

Vision® Wireless maakt temperatuurregeling van afzonderlijke ruimtes in verwarmings- en/of koelsystemen mogelijk.

Het is een draadloos systeem dat het gebruik van een draadloze thermostaat vereist om de temperatuur van individuele ruimtes te regelen via externe contacten.

Met het Vision-systeem® kunt u het systeem volledig op afstand bedienen met behulp van elke browser vanaf uw pc of de speciale smartphone-app (iOS of Android) met behulp van de Wi-Fi-verbinding van het systeem.



### VISION® Draadloze BT-DP03 HC RF-SERIE

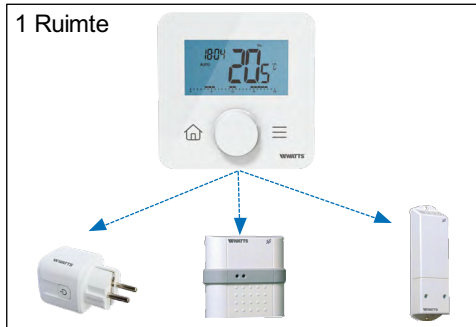
De draadloze digitale programmeerbare thermostaat met LCD-display met achtergrondverlichting is ontworpen om verschillende soorten verwarmings- en koelsystemen te bedienen. De temperatuurregeling is gebaseerd op interne sensoren. Een externe sensor (SENSOR 10K – 900003397) kan worden aangesloten zonder extra externe voeding. Een logo op het display geeft aan of het inschakelsignaal van de verwarming of koeling is geactiveerd.

- Thermostaat compatibel met WATTS Vision-systeem®
- Smartphone-app-bedieningsmogelijkheid indien gekoppeld aan centrale eenheid BT-CT03 RF
- LCD-scherm met achtergrondverlichting
- 2 gevoelige aanraaktoetsen + 1 draaiknop
- Open raam detectie
- Instelling van verschillende temperatuurmodi
- Voorgeprogrammeerde en aanpasbare wekschakelprogramma's
- Functies: Antivries, Nachtverlaging, Comfort, Auto, Uit & Vakantie
- Configureerbare hysteresis of PWM-regeling
- Pincode en schroefenslot voor openbare ruimte
- Wand- of bureaumontage met standaard (meegeleverd)
- 2 parametermenu's Gebruiker en Pro
- Meting van de relatieve luchtvochtigheid in %, voor anti-condensatiesysteem (*enkel met BT-DP03 HC RF RH*)
- 3 temperatuurregelingsmodi voor regeling (vloer, gecombineerd...) via interne sensor, via externe sensor (vloersensor) of via interne sensor en vloertemperatuurbegrenzing door externe sensor (7 - 30°C). Externe sensor in optie

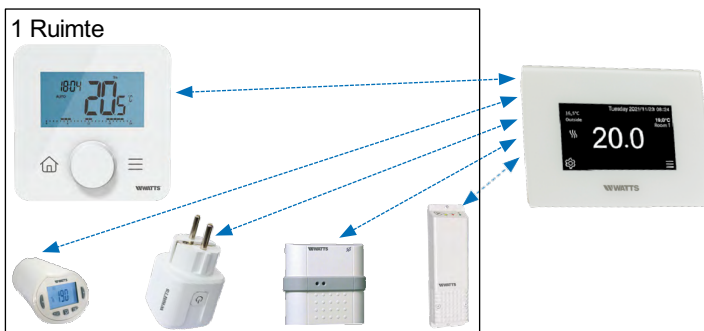
Type	Artikelnr.	Omschrijving:
BT-DP03 HC RF	900008100	WATTS Vision® Draadloze digitale programmeerbare thermostaat verwarming en koeling

Technische specificaties	
Werkings temperatuur	0 tot 40°C
Verzend- en opslagtemperatuur	-10°C tot +50°C
Frequentieband - ERP	868,3 Mhz ± 300 KHz – ERP < 25mW
Omgevingstemperatuur	0°C tot 50°C (32°F tot 122°F)
IP-classificatie	IP20
ERP	IV
Beschermingsgraad	Klasse II
Temperatuursensor (nauwkeurigheid)	± 0.25°C
Type regeling	Proportionele band (PWM 2°C/10min) of hysteresis 0,2°C tot 3,0°C
Temperatuur bereiken: Comfort/ Gereduceerd/ Antivries	5 tot 37 °C / 5 tot 37 °C / 0,5 tot 10 °C / (stappen van 0,5 °C)
Stroomvoorziening (batterijen)	2 AAA LR03 1.5V Alkaline, Levensduur ~2 jaar
Draadloze communicatie (radiofrequentie)	868,3 MHz, <10mW, bereik van ongeveer 150 meter in open veld, 30 meter in woonwijk.
Interne en/of externe temperatuursensor	CTN 10K bij 25°C
Firmware-versie	Weergegeven op thermostaatmenu nr. 16
Geheugen	EEPROM niet vluchtig
Richtlijnen	2014/35/EU, 2014/30/EU, 2014/53/EU, 2011/65/EU, 2012/19/EU, Richtlijn 2015/1188/EU

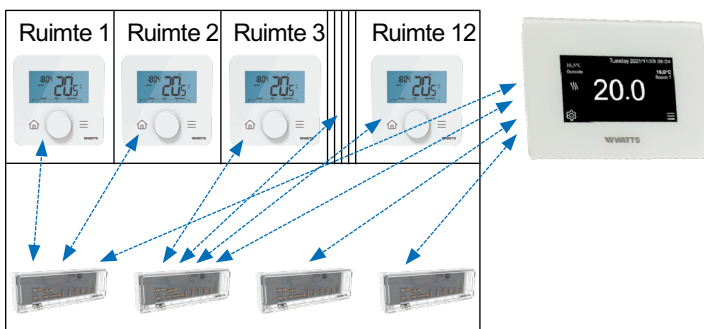
## Voorbeelden van installatietype



**Type 1 -** (Ruimte met thermostaat en één of meer ontvangers)  
 Koppel elke ontvanger aan de thermostaat.  
 Ontvangers sturen het systeem aan op basis van de thermostaattemperatuur.



**Type 2 -** (Ruimte met thermostaat en één of meer ontvangers of thermostatische koppen)  
 Koppel de thermostaat met de centrale bediening voordat u de andere apparaten koppelt.  
 De andere apparaten gaan over tot systeembesturing op basis van de thermostaattemperatuur.



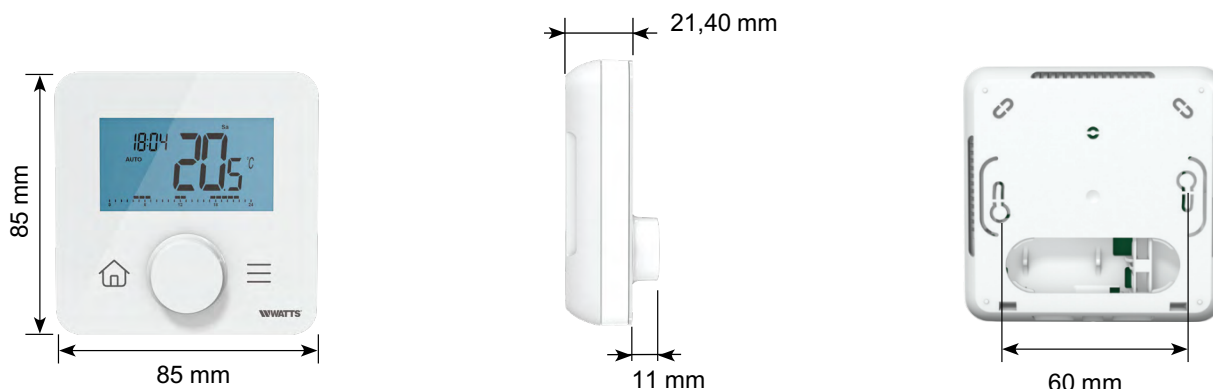
**Type 3 -** (vloerverwarming)  
 Elke thermostaat is gekoppeld aan een aansluitmodule. De aansluitmodule (WFC-03) kan worden gekoppeld aan een centrale bediening (BT-CT0x). Koppel de thermostaat met de aansluitdoos voordat u de andere apparaten koppelt.  
 Tijdens het koppelen maakt de centrale automatisch ruimtes aan op basis van het aantal thermostaten dat aan de aansluitmodule is gekoppeld. Standaardnamen worden toegewezen aan de ruimtes. U kunt deze wijzigen in het menu "Creëer huis" (u kunt deze ruimtes identificeren met verschillende insteltemperatuur).

## Specificatie tekst

Het WATTS Vision-systeem® BT-DP03 HC RF bedient het verwarmings- en/of koelsysteem met meerdere zones (tot 50 zones via de centrale bediening BT-CT0x RF) met een volledige afstandsbediening vanaf uw pc of de speciale smartphone-app. De BT-DP03 HC RF-serie draadloze digitale programmeerbare thermostaat met radiofrequentie (868 MHz) en LCD-display met achtergrondverlichting is ontworpen om de temperatuur van afzonderlijke ruimtes in een verwarmings- of koelsysteem te regelen. Het kan 22CX elektrothermische motoren aansturen via de Vision® Wireless-aansluitmodules. De temperatuurregeling is gebaseerd op een interne sensor. Op het LCD-display verschijnt een symbool wanneer de verwarming of koeling is ingeschakeld.

Voldoet aan: 2014/35/EU, 2014/30/EU, 2014/53/EU, 2011/65/EU, 2012/19/EU, 2015/1188/EU.

## Totale afmetingen (mm)



De beschrijvingen en foto's in dit productspecificatieblad worden louter informatief verstrekt en zijn niet bindend. Watts Industries behoudt zich het recht voor om zonder voorafgaande kennisgeving technische en ontwerpverbeteringen aan haar producten uit te voeren. Garantie: Alle verkopen en verkoopcontracten zijn uitdrukkelijk afhankelijk van de instemming van de koper met de algemene voorwaarden van Watts die te vinden zijn op <https://wattswater.eu/gtc/> - Watts maakt hierbij bezwaar tegen elke voorwaarde, anders dan of aanvullend op de voorwaarden van Watts, opgenomen in enige kopers communicatie in welke vorm dan ook, tenzij overeengekomen in een schriftelijk ondertekend door een functionaris van Watts.

**WATTS®**

**Watts Benelux**  
Beernemsteenweg 77A • 8750 Wingene • België  
Bezoekadres NL: Kollergang 14 • 6961 LZ Eerbeek • Nederland  
Tel +32 51 65 87 08 • Tel NL +31 313 673 700  
[benelux@wattswater.com](mailto:benelux@wattswater.com) • [www.wattswater.eu](http://www.wattswater.eu)